

Planet 400 Disc CG-S

Deckenaufbau / Wandaufbau



Planet 400 Disc CG-S

- Runde LED-Sicherheitsleuchte für Decken- oder Wandmontage
- Lightguide-Technologie ermöglicht eine besonders flache Bauform mit nur 25 mm Tiefe und eine sehr hohe Gleichmäßigkeit der Lichtaustrittsfläche
- Die LEDs bleiben unsichtbar und Blendung wird reduziert
- Ein Lichtstrom von 360 lm mit einer völlig symmetrischen Lichtverteilung ermöglicht einen universalen Einsatz bei hoher Effizienz
- Einsetzbar bis 10 m Montagehöhe (Deckenmontage)
- Geeignet für die Beleuchtung mit 5 lx vertikal für Montagehöhen bis zu 2,5 m über der hervorzuhubenden Stelle gem. EN 1838
- Minimaler Wartungsaufwand durch hohe Lebensdauer der LEDs (50.000 Stunden)

Planet 400 Disc CG-S



Lichtstrom Φ_{Nenn}	360 lm
Lichtstrom $\Phi_E/\Phi_{\text{Nenn}}$ am Ende der Nennbetriebsdauer	100%
Gehäusematerial	PC, Aluminium
Gehäusefarbe	Weiß RAL 9010, Aluminium
Gewicht	0,45 kg
Montageart	Decken-, Wandaufbau
Anschlussklemmen	2 x 2 x 2,5 mm ²
Anschlussspannung	220- 240 V AC, 50/60 Hz 176- 275 V DC
Stromaufnahme Batteriebetrieb (220 V)	24 mA
Anschlussleistung Netzbetrieb (Scheinleistung/Wirkleistung)	8,0 VA / 5 W
Zul. Umgebungstemperatur	-20°C bis +40°C
Leuchtmittel	LED 8 x 0,5 W

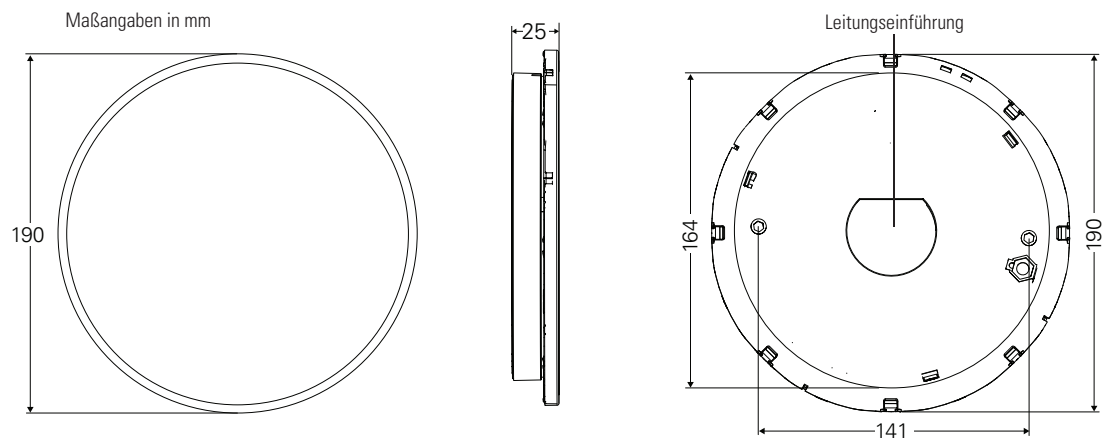
Einbau-Kit

für Planet 400 Disc CG-S



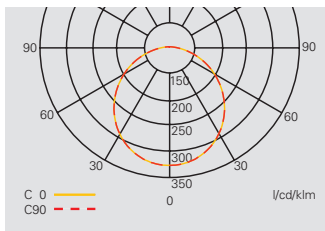
Bestellangaben

Lieferumfang	Bestell-Nr.
Planet 400 Disc CG-S, für Wand- oder Deckenaufbaumontage, inklusive LED-Versorgung und CG-S Technologie (20 Adressen)	LUM22136
Einbau-Kit für Planet 400 Disc CG-S, für Hohlwände oder -Decken, bis 55 mm Wandstärke, Einbautiefe: 45 mm + Wandstärke, Ausschnitt $\varnothing = 200$ mm	LUM10541

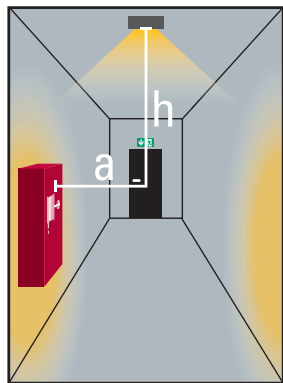


Planet 400 Disc CG-S

Deckenaufbau / Wandaufbau

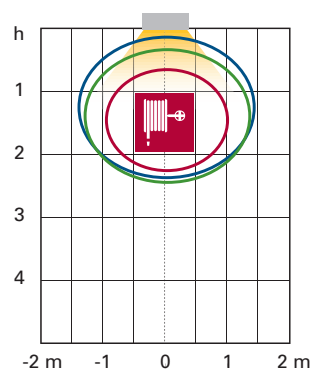


Lichtverteilungskurve
Planet 400 Disc CG-S



Fläche, in der die Mindest-Beleuchtungsstärke von 5 lx erreicht wird in Abhängigkeit von der Entfernung a (Wartungsfaktor: 0,8):

- a = 1,0 m —
- a = 1,5 m —
- a = 2,0 m —



Projektionshilfe für Planet 400 Disc CG-S für E = 1,0 lx (0,5 lx)

Messebene 0,02 m, Wartungsfaktor WF = 80 %, Batteriebetrieb

Montagehöhe in Meter	Montagearten	L1	L2	L3	L4
2,5	Deckenmontage	4,1 (5,1)	10,2 (12,4)	4,2 (5,1)	10,2 (12,4)
3,0	Fluchtwegmitte	4,4 (5,5)	11,0 (13,5)	4,4 (5,5)	11,0 (13,5)
3,5		4,6 (5,8)	11,7 (14,4)	4,6 (5,9)	11,7 (14,4)
4,0		4,8 (6,1)	12,2 (15,2)	4,8 (6,1)	12,2 (15,2)
4,5		4,8 (6,3)	12,7 (16,0)	4,8 (6,4)	12,7 (16,0)
5,0		4,9 (6,5)	13,1 (16,6)	4,9 (6,5)	13,1 (16,6)
5,5		4,9 (6,7)	13,4 (17,1)	4,9 (6,7)	13,3 (17,1)
6,0		4,8 (6,8)	13,6 (17,6)	4,8 (6,8)	13,6 (17,6)
6,5		4,7 (6,9)	13,7 (18,1)	4,7 (6,9)	13,7 (18,1)
7,0		4,6 (6,9)	13,8 (18,4)	4,5 (6,9)	13,8 (18,4)
7,5		4,3 (6,9)	13,8 (18,7)	4,3 (6,9)	13,8 (18,7)
8,0		4,0 (6,9)	13,7 (19,0)	4,0 (6,9)	13,7 (19,0)
8,5		3,6 (6,8)	13,6 (19,2)	3,6 (6,8)	13,6 (19,2)
9,0		3,1 (6,7)	13,4 (19,3)	3,1 (6,7)	13,4 (19,3)
9,5		2,4 (6,6)	13,1 (19,5)	2,4 (6,6)	13,1 (19,4)
10,0		1,2 (6,4)	12,8 (19,5)	1,1 (6,4)	12,7 (19,5)

Projektionshilfe für Planet 400 Disc CG-S für E = 1,0 lx (0,5 lx)

Messebene 0,02 m, Wartungsfaktor WF = 80 %, Batteriebetrieb

Montagehöhe in Meter	Montagearten	L1	L2	L3	L4
2,5	Deckenmontage	3,4 (4,4)	8,8 (10,6)	3,5 (4,5)	8,7 (10,5)
3,0	Raumausleuchtung	3,4 (4,4)	9,6 (11,5)	4,5 (4,5)	9,5 (11,5)
3,5		3,4 (4,4)	10,2 (12,4)	4,5 (5,5)	10,2 (12,3)
4,0		3,4 (4,4)	10,8 (13,2)	4,5 (5,5)	10,7 (13,1)
4,5		3,4 (5,0)	11,3 (13,9)	4,5 (4,9)	11,2 (13,8)
5,0		3,4 (5,4)	11,7 (14,5)	4,5 (5,5)	11,7 (14,5)
5,5		3,4 (5,4)	12,1 (15,3)	4,5 (5,5)	12,1 (14,9)
6,0		3,4 (5,4)	12,5 (15,6)	4,5 (5,5)	12,4 (15,6)
6,5		3,4 (5,4)	12,8 (16,1)	4,5 (5,5)	12,7 (16,1)
7,0		3,4 (5,4)	13,0 (16,6)	4,5 (5,5)	13,0 (16,5)
7,5		3,4 (5,4)	13,3 (17,0)	4,5 (5,5)	13,2 (16,9)
8,0		3,4 (5,4)	13,4 (17,3)	3,5 (5,5)	13,4 (17,3)
8,5		3,4 (5,4)	13,6 (17,7)	3,5 (5,5)	13,5 (17,6)
9,0		2,4 (5,4)	13,7 (18,0)	3,5 (5,5)	13,6 (17,9)
9,5		2,4 (5,4)	13,8 (18,2)	2,5 (5,5)	13,7 (18,2)
10,0		1,3 (5,0)	13,8 (18,5)	1,3 (5,0)	13,7 (18,4)

Projektionshilfe für Planet 400 Disc CG-S für E = 1,0 lx (0,5 lx)

Messebene 0,02 m, Wartungsfaktor WF = 80 %, Batteriebetrieb

Montagehöhe in Meter	Montagearten	L1	L2	D
2,2	Wandmontage	2,4	6,0	4,9
2,4	Fluchtwegausleuchtung	2,3	6,2	5,0
2,6		2,2	6,0	5,3
2,8		2,1	5,9	5,4
3,0		1,8	5,7	5,7

